



## Was ist der Unterschied zwischen einem Anlagenschutzbereich und einem Bauschutzbereich?

### Anlagenschutzbereich

Ein Anlagenschutzbereich erstreckt sich um eine Flugsicherungseinrichtung und dient dem Schutz dieser vor schädlichen Einflüssen durch Bauwerke, welche Störungen des Betriebs der Flugsicherungseinrichtung verursachen können. Der Anlagenschutzbereich stellt eine Prüfzone dar, innerhalb dessen eine Beteiligung des Bundesaufsichtsamts für Flugsicherung (BAF) bei dem Genehmigungsverfahren zu erfolgen hat. Die Rechtsgrundlage stellt der §18a Luftverkehrsgesetz dar. Zuständig ist das BAF, dass die Entscheidung trifft, in wie fern ein Bauvorhaben stört oder nicht. Die Beteiligung des BAF erfolgt durch die zuständige Luftfahrtbehörde des Landes oder durch die zuständige Genehmigungsbehörde.

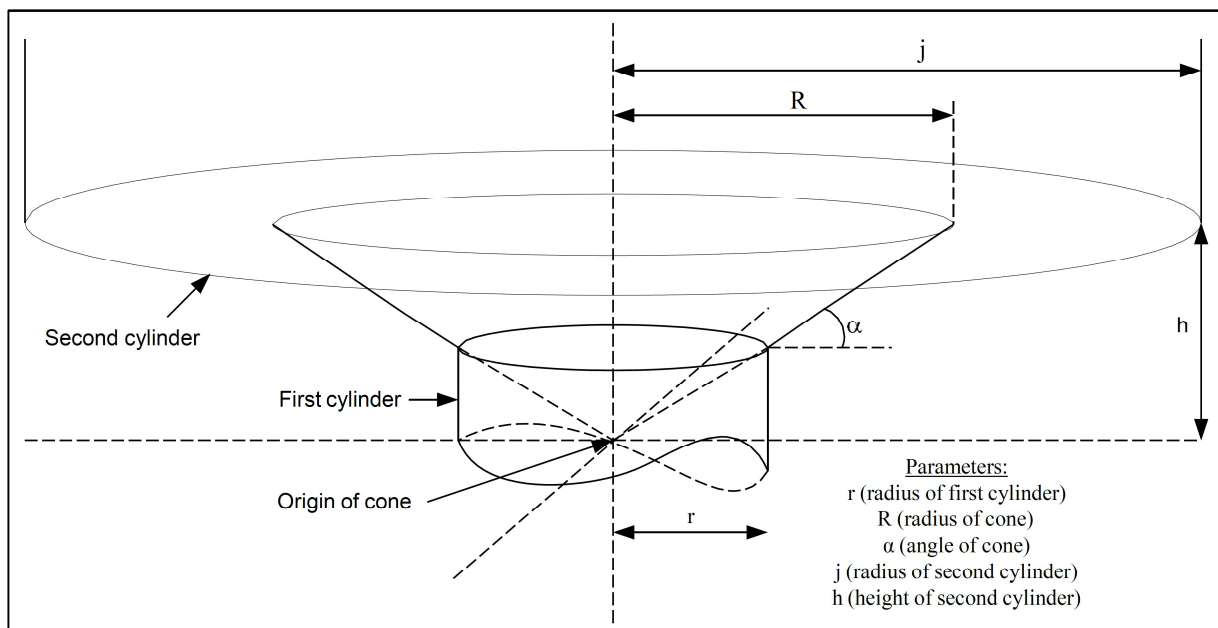


Abb.1: Ungerichteter Anlagenschutzbereich (Quelle: ICAO EUR DOC 015)



## Bauschutzbereich

Ein Bauschutzbereich erstreckt sich um einen Flughafen bzw. um einen Flugplatz und dient dazu, vorgeschriebene Abstände zwischen Luftfahrzeug und Luftfahrthindernissen / Bauwerken einzuhalten. Die Rechtsgrundlage stellen die §§ 12 bis 17 Luftverkehrsgesetz (LuftVG) dar. Eine gutachtliche Stellungnahme zu den Belangen nach §§ 12 bis 17 LuftVG gibt die Deutsche Flugsicherung GmbH (DFS) ab, welche diese Prüfung im Auftrag des Bundesverkehrsministeriums durchführt. Die Entscheidung hinsichtlich der §§ 12 bis 17 LuftVG, wie auch die Beteiligung der DFS erfolgt durch die zuständige Luftfahrtbehörde des jeweiligen Landes.

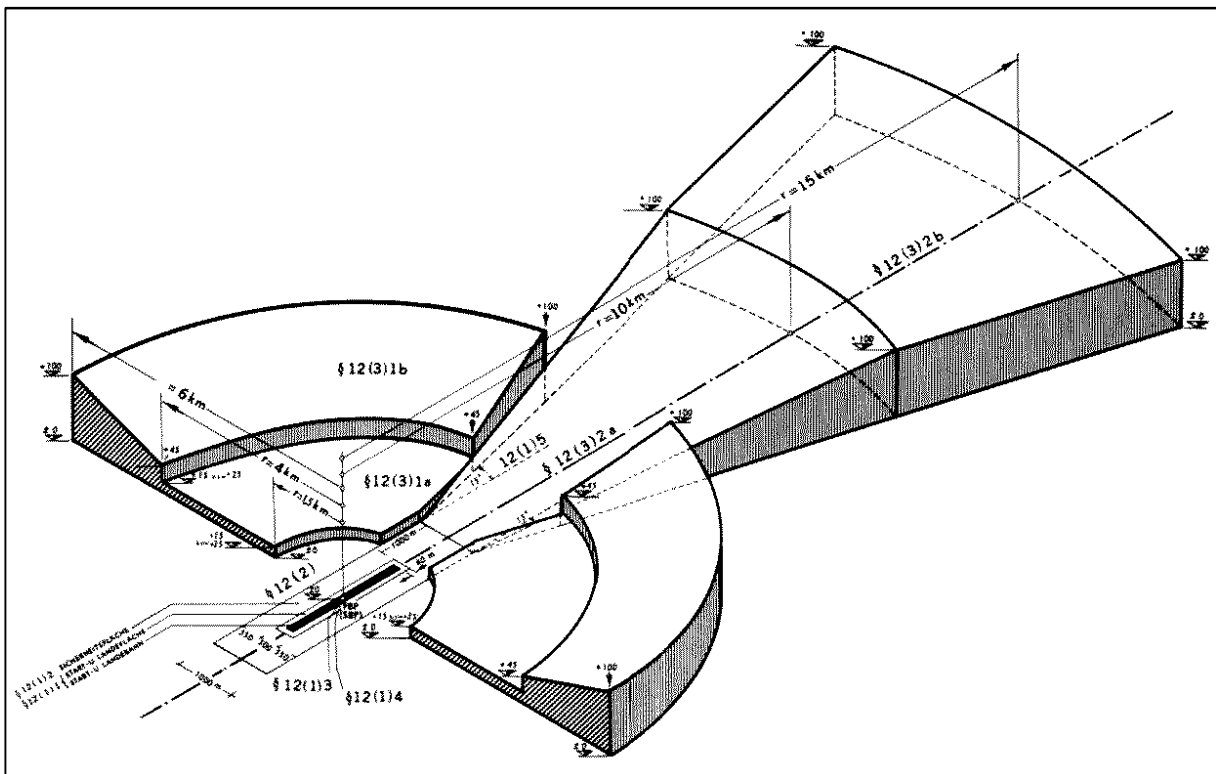


Abb.2: Isometrische Darstellung eines Bauschutzbereichs für einen Flughafen mit Instrumentenlandebahn (Quelle: FIS Forschungsinformationssystem)